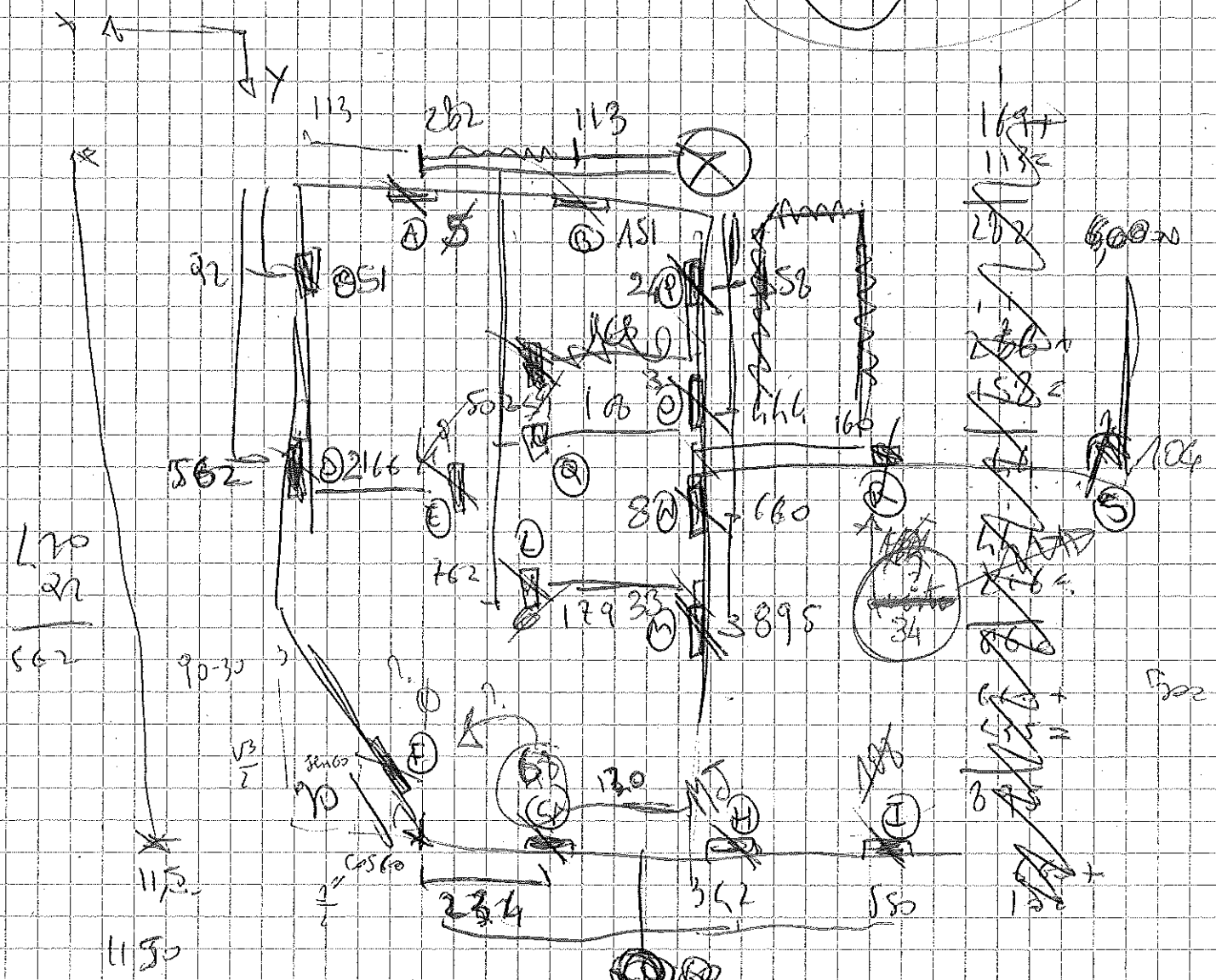


(NB) • ~~conduto~~

(17) ~~conduto~~



~~CONDUTO~~ ~~CONDUTO~~ ~~CONDUTO~~

6000

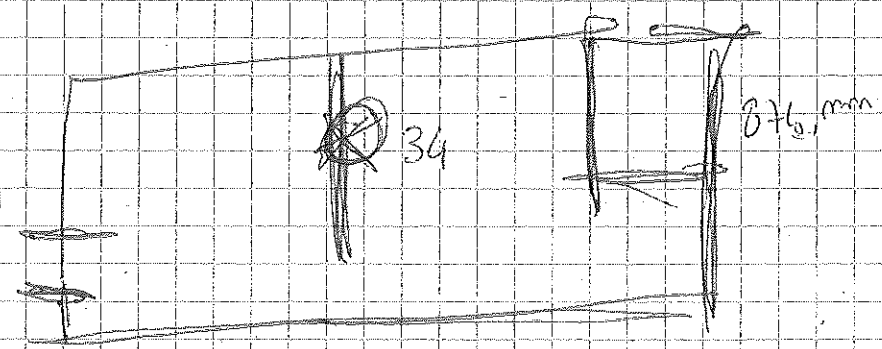
379+
23=
391

11500

3000

11200

- | | | | | | | | |
|---------|----|----|----|-----|-----|----|----|
| 2 | 3 | 5 | 6 | 8 | 20 | 33 | 34 |
| mm 1150 | | | | | | | |
| 51 | 52 | 57 | 99 | 106 | 151 | | |



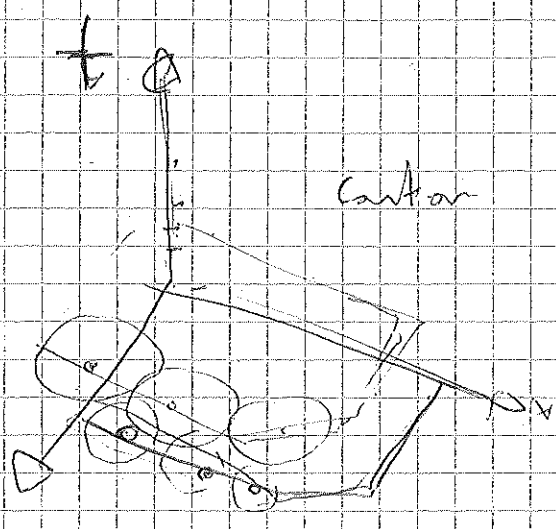
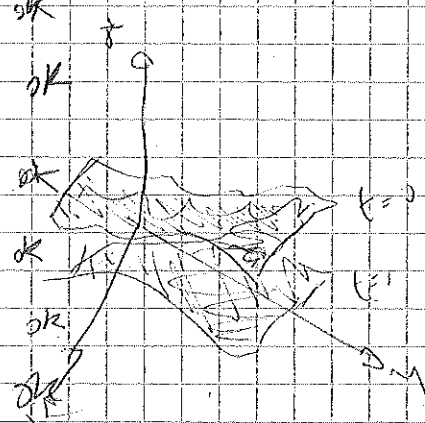
h 10

MOTELIST R. CELT.

$T_c = 8$ [min]

$(x, y, z) =$

LABEL	ID	X	Y	Z	LETTERA
15	5	ok			
0	0	ok			
6	6	ok			
24	24	ok			
99	99	ok			
2	2	ok			
3	3	ok			
33	33	ok			
151	151	ok			
49	49	lost			
8	8	ok			
52	52	ok			
34	34	ok			
LOC MURE	98	grosso			
HR 68	97	ok			
51	51	ok			
21	21				
25	25	grosso			
107	107				
102	102				
108	108	lost			
72	72	grosso			
106	106	ok			
96	96	grosso			
52	52	grosso			



(A) - to impl e utran
 use via
 + re eta p rano
 consist
 (stem 1 bar)
 - plus funzione di
 integrare decisioni
 esperimenti alla
 temp
 (step 2)

(B) x pi nobile: a tempo
 } istant in un punto
 mult, h, 2 nel pane
 a d'aria pante con
 appa della temp sulle
 delle pante